

Литера А

37 4210

**ЗАКАЗАТЬ**



**КЛАПАН ТЕРМОЗАПОРНЫЙ**

типа DN25

Паспорт

ИБЯЛ.494146.007 ПС

**СОГЛАСОВАНО:**

Начальник ОТКиИ

\_\_\_\_\_ В.Л. Лемешев

\_\_\_\_\_ 20 г.

Начальник отдела маркетинга

\_\_\_\_\_ И.В. Самсонов

\_\_\_\_\_ 20 г.

Начальник ОМ – главный метролог

\_\_\_\_\_ Н.А. Диваков

\_\_\_\_\_ 20 г.

Начальник КТО – главный технолог

\_\_\_\_\_ А.Ю. Зотов

\_\_\_\_\_ 20 г.

**РАЗРАБОТАНО:**

Утвердил

\_\_\_\_\_ А.Ю. Зотов

\_\_\_\_\_ 20 г.

Проверил

\_\_\_\_\_ О.Н. Баврин

\_\_\_\_\_ 20 г.

Исполнитель

\_\_\_\_\_ А.М. Большакова

\_\_\_\_\_ 20 г.

Нормоконтроль

\_\_\_\_\_ С.В. Фролов

\_\_\_\_\_ 20 г.

## Содержание

1	Назначение	3
2	Технические характеристики	3
3	Комплектность	6
4	Устройство и принцип работы	6
5	Указания по монтажу и эксплуатации	6
6	Гарантии изготовителя	7
7	Свидетельство о приемке	7
8	Свидетельство об упаковывании	8
9	Сведения об отгрузке	8
10	Сведения об утилизации	8

Настоящий паспорт является объединенным эксплуатационным документом, включающим в себя разделы технического описания и инструкции по эксплуатации.

## 1 НАЗНАЧЕНИЕ

1.1 Клапан термозапорный типа DN25 ИБЯЛ.494146.007 (далее - КТЗ) предназначен для автоматического перекрытия бытовых и производственных газопроводов, находящихся в зоне внутренних пожаров.

1.2 КТЗ соответствует требованиям технического регламента Таможенного союза ТР ТС 010/2011 «О безопасности машин и оборудования», регистрационный номер декларации о соответствии ЕАЭС № RU Д-RU.АБ53.В.00900/20. Срок действия с 20.04.2020 г. по 19.04.2025 г. включительно.

1.3 Сертификат на тип продукции № ТС RU Т-RU.АВ24.00212 выдан органом по сертификации ООО «Сертификация Продукции «Стандарт-Тест». Срок действия, начиная с 09.06.2015 г., бессрочно.

1.4 Предприятие-изготовитель: ФГУП «СПО «Аналитприбор».

Россия, 214031, г. Смоленск, ул. Бабушкина, д.3.

Тел. +7 (4812) 31-07-40, 31-32-39. Факс: (4812) 31-75-17, 31-75-18.

Бесплатный звонок по России: 8-800-100-19-50.

## 2 ТЕХНИЧЕСКИЕ ХАРАКТЕРИСТИКИ

2.1 Номинальный диаметр DN — 25 мм.

2.2 Тип соединения клапана с газопроводом – резьбовой.

Резьба, используемая в КТЗ, трубная цилиндрическая G1-B по ГОСТ 6357-81.

2.3 Номинальное давление PN — до 0,6 МПа (6 кгс/см<sup>2</sup>).

2.4 Температура окружающей среды — от минус 50 до плюс 52 °С.

2.5 Относительная влажность воздуха до 100 % при температуре 35 °С.

2.6 Номинальная температура срабатывания теплового замка запорного устройства КТЗ - (73±3) °С. Предельно допустимая рабочая температура эксплуатации 52 °С.

2.7 Условное время срабатывания – не более 7 мин.

2.8 Допустимая протечка воздуха через КТЗ при сработавшем запорном устройстве при температуре 650 °С и давлении PN должна быть не более 0,5 л/мин, (приведенная к температуре 20 °С).

2.9 Потери давления КТЗ не превышают 100 Па.

2.10 Материал: корпуса — сталь 20; пружины — проволока стальная углеродистая пружинная класса I; затвора — сталь 20.

2.11 Окраска корпуса КТЗ – красная.

2.12 Масса КТЗ, не более:

ИБЯЛ.494146.007 — 0,50 кг;

ИБЯЛ.494146.007-01 — 0,70 кг.

2.13 Габаритные размеры КТЗ указаны на рисунке 1.

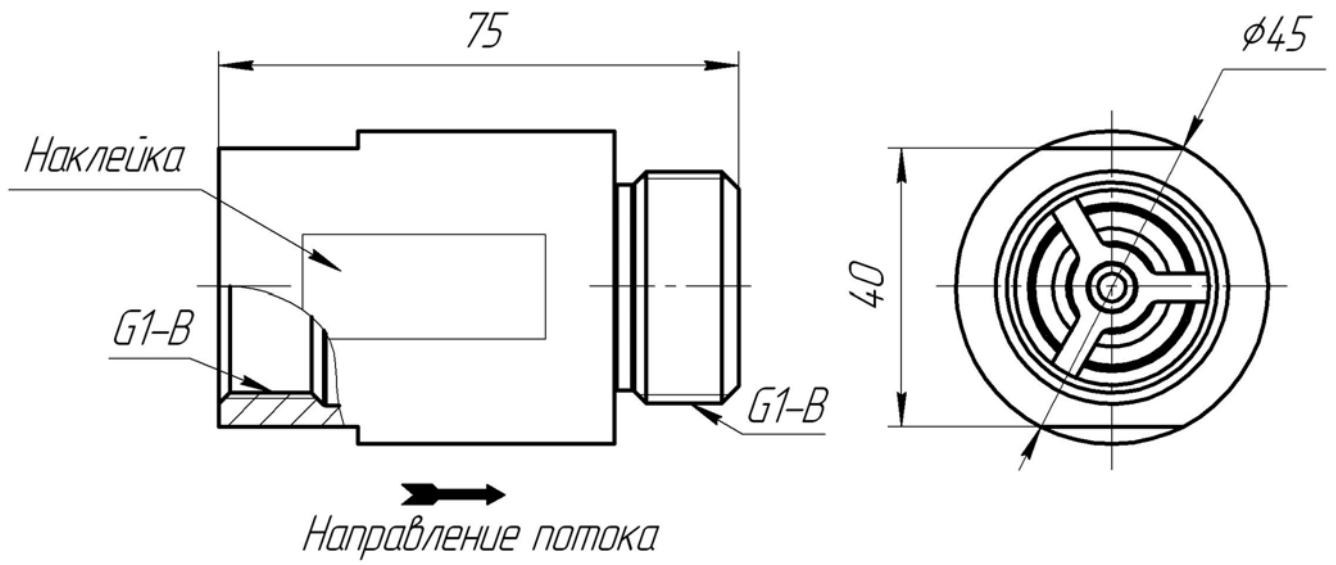
2.14 Рабочее положение КТЗ на трубопроводе – любое.

2.15 Условное обозначение КТЗ:

ИБЯЛ.494146.007 — *КТЗ 25-0,6(Гв1-Гн1)У-73.УХЛ2;*

ИБЯЛ.494146.007-01 — *КТЗ 25-0,6(Гв1-Гв1)У-73.УХЛ2.*

Исполнение ИБЯЛ.494146.007



Исполнение ИБЯЛ.494146.007-01

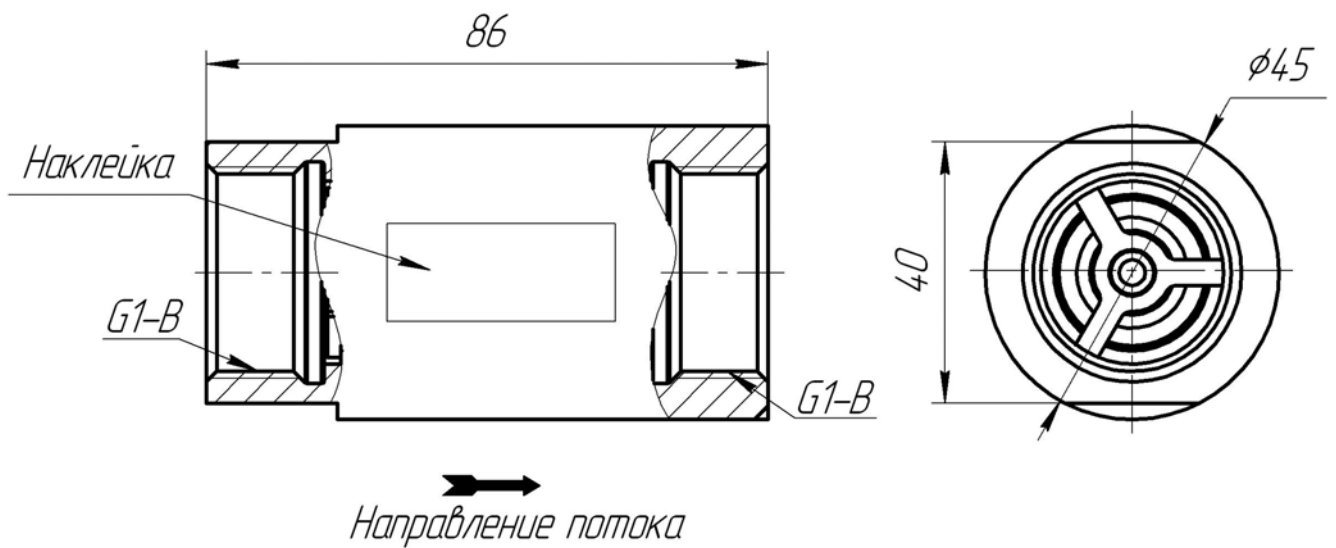


Рисунок 1 – Клапан термозапорный типа DN 25.

Габаритный чертеж

### 3 КОМПЛЕКТНОСТЬ

3.1 Комплектность поставки КТЗ приведена в таблице 1.

Таблица 1

Обозначение	Наименование	Количество, шт.
ИБЯЛ.494146.007 или ИБЯЛ.494146.007-01	Клапан термозапорный типа DN25	1
ИБЯЛ.494146.007 ПС	Паспорт	1

### 4 УСТРОЙСТВО И ПРИНЦИП РАБОТЫ

4.1 В корпусе КТЗ напротив выходного отверстия установлен запорный элемент — затвор, который удерживается термочувствительным элементом (сплавом Вуда ТУ-09-4064-87). При нагреве термочувствительного элемента до температуры  $(73\pm 3)$  °С происходит его плавление, что приводит к освобождению затвора. Под действием пружины затвор перемещается и перекрывает выходное отверстие, прекращая подачу газа.

КТЗ является устройством одноразового действия и восстановлению не подлежит.

### 5 УКАЗАНИЯ ПО МОНТАЖУ И ЭКСПЛУАТАЦИИ

5.1 Требования безопасности при монтаже и эксплуатации - согласно ГОСТ 12.2.003-91, ГОСТ Р 53672-2009.

5.2 КТЗ должен устанавливаться в помещении непосредственно перед запорным краном пользователя на газовом трубопроводе.

5.3 Не допускается устанавливать КТЗ над бытовыми газовыми приборами и в местах, где может произойти его нагрев до температуры выше 52 °С.

5.4 Перед монтажом очистить подводящий трубопровод от загрязнений.

5.5 Установить КТЗ так, чтобы направление движения газа совпадало с направлением стрелки на корпусе.

5.6 Не допускается нагрузка на КТЗ от веса трубопровода, а также приложение крутящего и изгибающего моментов, осевых нагрузок, передающихся от трубопровода.

5.7 До монтажа КТЗ должны находиться в упаковке предприятия-изготовителя.

5.8 КТЗ обслуживанию в процессе эксплуатации не подлежат – являются необслуживаемыми объектами.

5.9 Назначенный срок службы КТЗ – 10 лет.

**ВНИМАНИЕ: НЕ ДОПУСКАЕТСЯ НАГРЕВАТЬ КТЗ СВЫШЕ 52 °С!**

## 6 ГАРАНТИИ ИЗГОТОВИТЕЛЯ

6.1 Изготовитель гарантирует соответствие КТЗ требованиям ИБЯЛ.494146.005 ТУ при соблюдении потребителем условий транспортирования, хранения, монтажа и эксплуатации.

Условия транспортирования должны соответствовать условиям группы 5 по ГОСТ 15150-69, диапазон температур транспортирования от минус 50 до плюс 50°С. КТЗ должны транспортироваться всеми видами транспорта в закрытых транспортных средствах.

Хранение КТЗ должно соответствовать условиям группы 2 по ГОСТ 15150-69.

Воздух в помещении для хранения не должен содержать агрессивных примесей, вызывающих коррозию.

6.2 Гарантийный срок — 24 месяца со дня отгрузки КТЗ потребителю.

## 7 СВИДЕТЕЛЬСТВО О ПРИЕМКЕ

7.1 Клапан термозапорный КТЗ ИБЯЛ.494146.007 \_\_\_\_\_, дата изготовления \_\_\_\_\_, изготовлен и принят в соответствии с обязательными требованиями государственных стандартов, действующей технической документацией и признан годным для эксплуатации.

Представитель предприятия МП (место печати)

\_\_\_\_\_  
дата

Руководитель предприятия

М.П. \_\_\_\_\_  
личная подпись

\_\_\_\_\_  
расшифровка подписи

\_\_\_\_\_  
год, месяц, число

8.1 Клапан термозапорный КТЗ упакован на ФГУП СПО «Аналитприбор» г. Смоленска согласно требованиям, предусмотренным в действующей технической документации.

Дата упаковки \_\_\_\_\_  
(штамп)

Упаковку произвел \_\_\_\_\_  
(штамп упаковщика)

## 9 СВЕДЕНИЯ ОБ ОТГРУЗКЕ

9.1 Дата отгрузки ставится на этикетке. Этикетку сохранять до конца гарантийного срока.

## 10 СВЕДЕНИЯ ОБ УТИЛИЗАЦИИ

10.1 КТЗ не имеют химических, механических, радиационных, электромагнитных, термических и биологических воздействий на окружающую среду.

10.2 По истечении установленного срока службы КТЗ не наносят вреда здоровью людей и окружающей среде.

10.3 Утилизация КТЗ должна производиться в соответствии с правилами, действующими в эксплуатирующей организации.

**ЗАКАЗАТЬ**